

alba components

_Jota Collection

JOTA COLLECTION

Design: Studio Irvine



Jota chair & armchair



Jota stool



Una sedia e uno sgabello ideali per il mercato contract, ma non solo. Una collezione di sedute dall'estetica distintiva e un carattere contemporaneo.

Jota ha un linguaggio che si adatta ad ogni tipo di ambiente, grazie alle diverse finiture e alla selezione di colori proposta. Le scocche, sia per la versione sedia che per la versione sgabello, sono disponibili in tecnopolimero o in Bio-lolla, in 4 colori. La scocca del sedile è anche direttamente tappezzabile.

A chair and stool ideal for the contract market, but not only. A seating collection with distinctive aesthetics and a contemporary character.

Jota has a language that adapts to any type of environment, thanks to the different finishes and selection of colors offered. The shells, for both chair and stool versions, are available in technopolymer or Bio-husk, in 4 colors. The seat shell can also be directly upholstered.



JOTA **CHAIR**

Nella versione sedia, le curvature del telaio di Jota raccontano il know-how dell'azienda: un solo movimento che definisce le curve e lo sviluppo lineare del tubo in metallo, rendendo la struttura solida, in un unico segno. Ne emerge una seduta dalle linee compatte, impilabile e che può essere dotata di braccioli.

Le scocche dello schienale e del sedile in tecnopolimero sono disponibili in 4 colori: nero, grigio, verde, rosso. Nella versione in Bio-lolla, schienale e sedile sono offerte nella sola finitura naturale.

In the chair version, the bendings of Jota's frame tell the story of the company's know-how: a single movement that defines the curves and linear development of the metal tube, making the structure solid, in a single sign. The result is a stackable seat with compact lines that can be fitted with armrests.

The technopolymer backrest and seat shells are available in 4 colors: black, grey, green, red. In the Bio-husk version, the backrest and seat are offered in natural finish only.







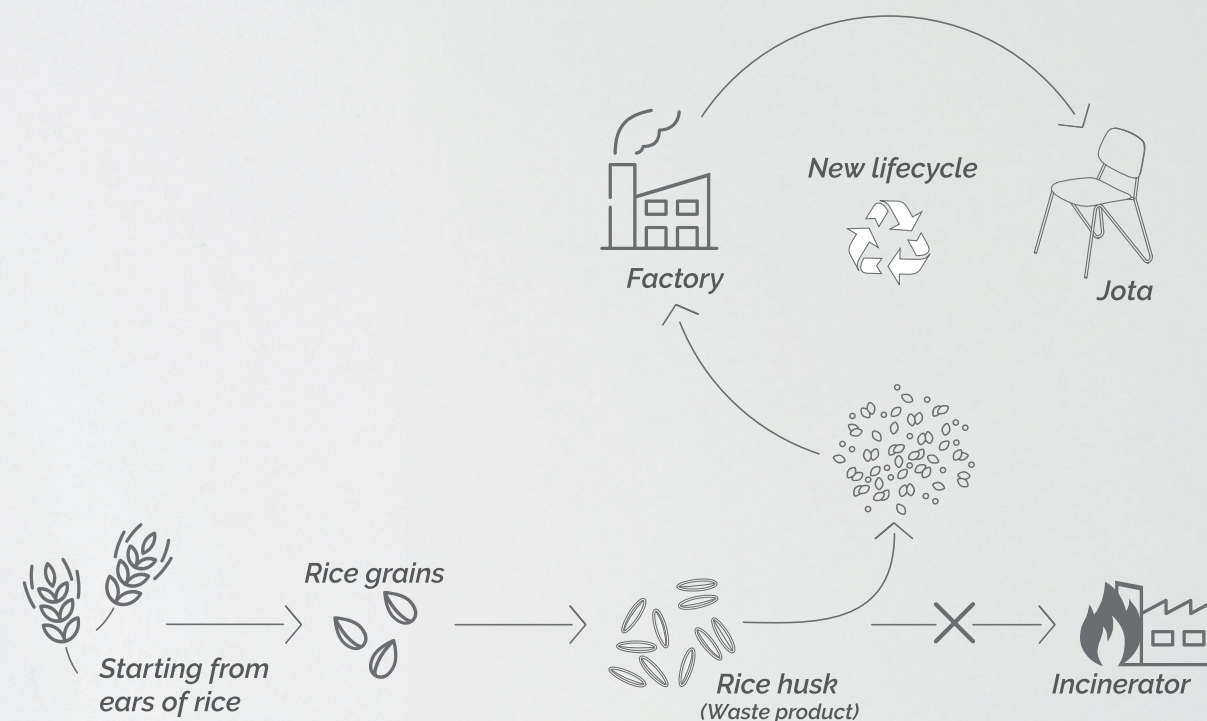
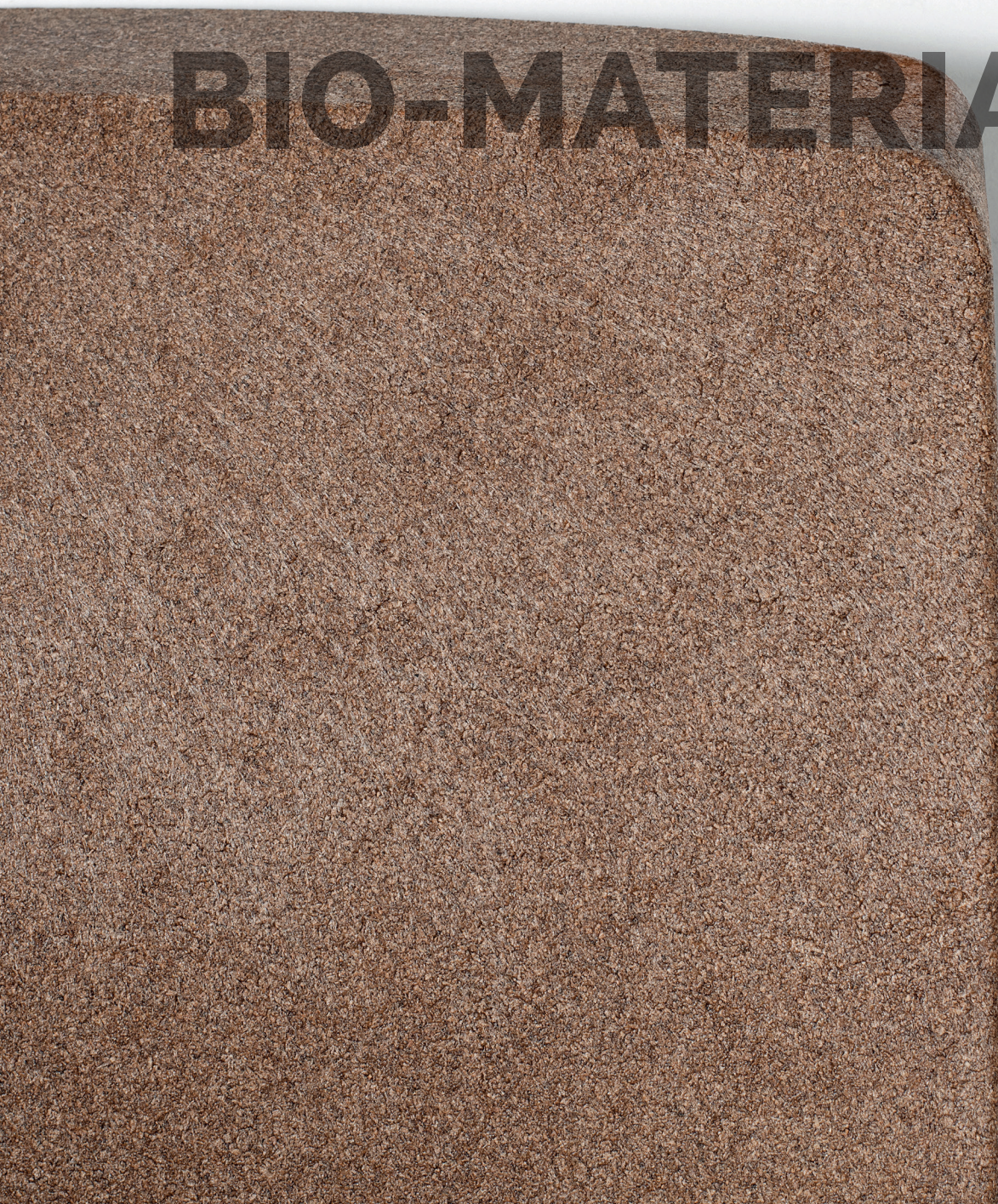
JOTA **STOOL**

La collezione di sedute Jota si completa con la versione sgabello. Le scocche dello schienale e del sedile trovano posto su un classico ed elegante telaio a quattro gambe con poggia-piedi, disponibile in due altezze

The Jota seating collection is completed with a stool version. The back and seat shells find a place on a classic and elegant four-leg frame with footrest, available in two heights



100% RECYCLED BIO-MATERIAL



FOCUS: MATERIALI

La collezione Jota è proposta anche in una versione con scocche in Bio-lolla, un innovativo blend realizzato con il 30% di PP post industriale e il 70% di lolla di riso, che dà vita ad un materiale al 100% riciclato e riciclabile. Il blend, composto da materiali riciclati o recuperati perché di scarto, valorizza a pieno un ciclo di vita circolare e rispettoso dell'ambiente. La Bio-lolla risponde bene agli standard di qualità e sicurezza, facendosi apprezzare per le considerevoli doti di resistenza, impermeabilità e un alto grado di non deperibilità. Per la collezione Jota le scocche in Bio-lolla sono disponibili nella sola finitura naturale, che mette in risalto la peculiare texture della superficie del materiale.

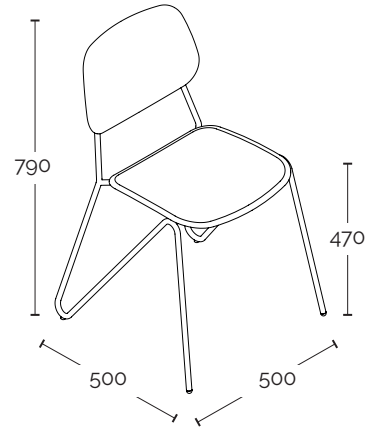
FOCUS ON: MATERIALS

The Jota collection is also offered in a version with shells made of Bio-lolla, an innovative blend made from 30 percent post-industrial PP and 70 percent rice husk, resulting in a 100 percent recycled and recyclable material. The blend, composed of recycled or recovered materials as waste, fully enhances a circular and environmentally friendly life cycle. Bio-lolla meets quality and safety standards well, making it appreciated for its considerable qualities of strength, impermeability and a high degree of non-perishability. For the Jota collection, Bio-lolla shells are available in natural finish only, which highlights the distinctive surface texture.

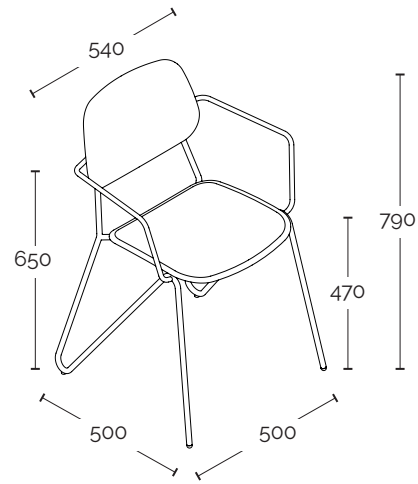


Quote geometriche / *Geometric dimensions*

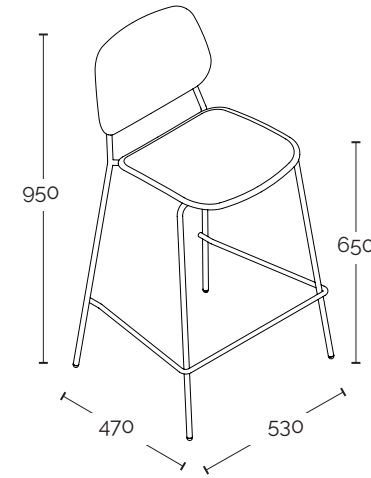
Jota sedia
Jota chair



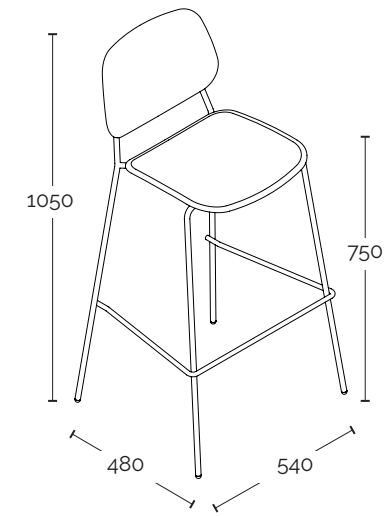
Jota sedia con braccioli
Jota chair with armrests



Jota sgabello basso
Jota low stool



Jota sgabello alto
Jota high stool



Finiture / *Finishes*

Telai / *Frames*



Bianco
White

Nero
Black

Cromo
Chrome

Q.tà Min.
Min. Q.ty

Scocche in tecnopolimero / *Technopolymer shells*



Nero
Black

Grigio
Grey

Verde
Green

Rosso
Red

Scocche in Bio-lolla / *Bio-husk shells*



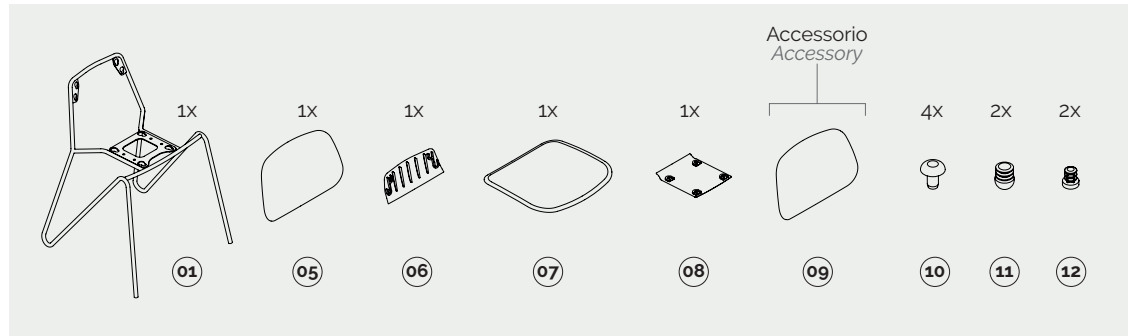
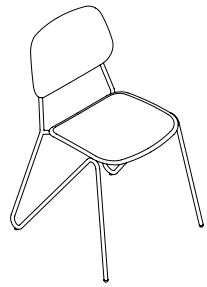
Naturale
Natural

Note / *Notes*

Il prodotto viene fornito in kit di montaggio.
The product is supplied as an assembly kit.

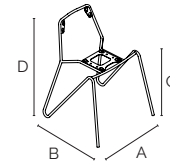
Kit prodotto / Product kit

Jota sedia / Jota chair



Codici componenti / Components codes

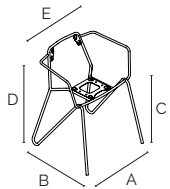
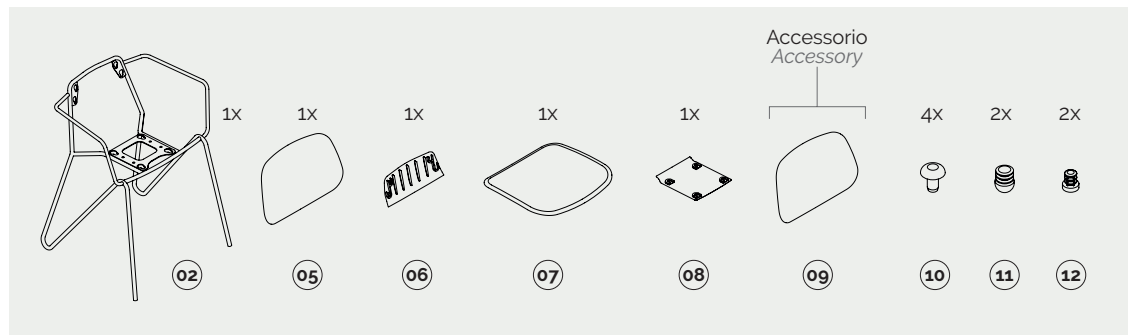
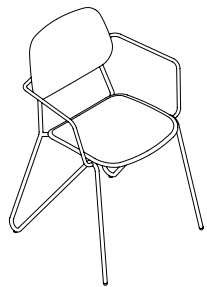
Telai / Frames



01 Jota sedia | Telaio a quattro gambe in metallo
Jota chair | Four-legs metal frame

code	finishing	q.kit	q.pack	a	b	c	d	kg.x1	vol.x1
A110103-072	● Nero / Black	x1	40	500	500	458	680	3.25	/
A110105-072	● Bianco / White	x1	40	500	500	458	680	3.25	/
A110110-072	● Cromo / Chrome	x1	40	500	500	458	680	3.25	/

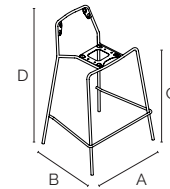
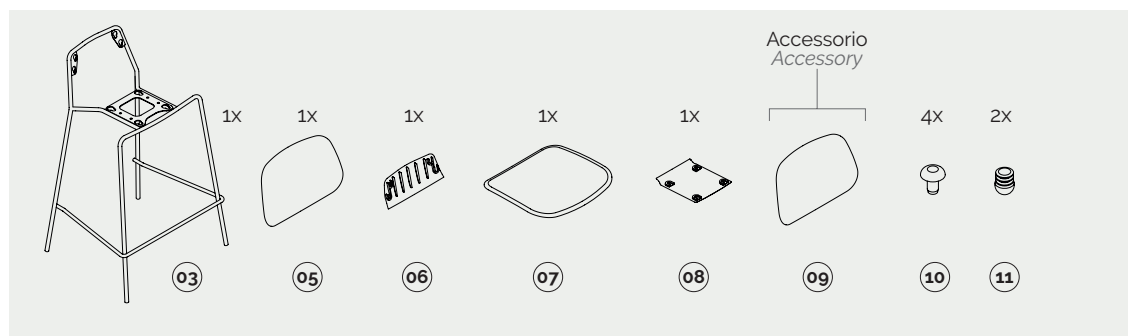
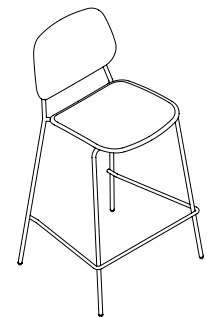
Jota sedia con braccioli / Jota chair with armrests



02 Jota sedia | Telaio a quattro gambe in metallo con braccioli
Jota chair | Four-legs metal frame with armrests

code	finishing	q.kit	q.pack	a	b	c	d	e	f	kg.x1	vol.x1
A110103-075	● Nero / Black	x1	30/40	500	500	458	649	540	680	4.17	/
A110105-075	● Bianco / White	x1	30/40	500	500	458	649	540	680	4.17	/
A110110-075	● Cromo / Chrome	x1	30/40	500	500	458	649	540	680	4.17	/

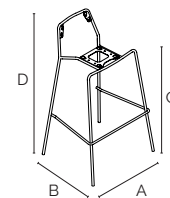
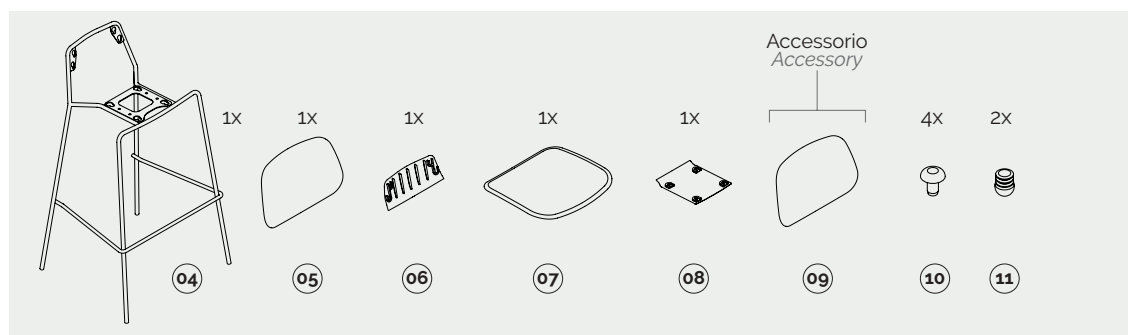
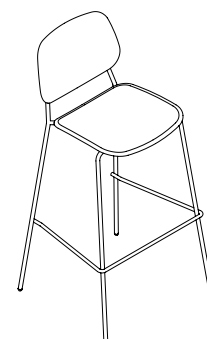
Jota sgabello basso / Jota low stool



03 Jota sgabello basso | Telaio a quattro gambe in metallo - H.650
Jota low stool | Four-legs metal frame - H.650

code	finishing	q.kit	q.pack	a	b	c	d	kg.x1	vol.x1
A110603-034	● Nero / Black	x1	20/30	530	470	640	830	3.95	/
A110605-034	● Bianco / White	x1	20/30	530	470	640	830	3.95	/
A110610-034	● Cromo / Chrome	x1	20/30	530	470	640	830	3.95	/

Jota sgabello alto / Jota high stool

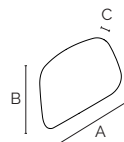


04 Jota sgabello alto | Telaio a quattro gambe in metallo - H.750
Jota high stool | Four-legs metal frame - H.750

code	finishing	q.kit	q.pack	a	b	c	d	kg.x1	vol.x1
A110603-039	● Nero / Black	x1	20/30	540	480	740	930	4.18	/
A110605-039	● Bianco / White	x1	20/30	540	480	740	930	4.18	/
A110610-039	● Cromo / Chrome	x1	20/30	540	480	740	930	4.18	/

Codici componenti / Components codes

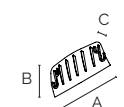
Scocche / Shells



05 Jota sedia & sgabello | Schienale in tecnopolimero
Jota chair & stool | Technopolymer backrest

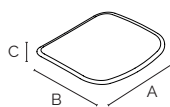
code	finishing	q.kit	q.pack	a	b	c	kg.x1	vol.x1
A132103-000	● Nero / Black	x1	30	400	260	6,5	0.60	mc. 0.0031
A132104-000	● Grigio / Grey	x1	30	400	260	6,5	0.60	mc. 0.0031
A132102-000	● Rosso / Red	x1	30	400	260	6,5	0.60	mc. 0.0031
A132116-000	● Verde / Green	x1	30	400	260	6,5	0.60	mc. 0.0031
A132107-000	● Bio-lolla / Bio-husk	x1	30	400	260	6,5	0.60	mc. 0.0031

06 Jota sedia & sgabello | Copertina schienale in tecnopolimero
Jota chair & stool | Backrest technopolymer cover



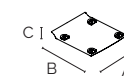
code	finishing	q.kit	q.pack	a	b	c	kg.x1	vol.x1
A132103-001	● Nero / Black	x1	60	285	120	3	0.09	mc. 0.00055
A132104-001	● Grigio / Grey	x1	60	285	120	3	0.09	mc. 0.00055
A132102-001	● Rosso / Red	x1	60	285	120	3	0.09	mc. 0.00055
A132116-001	● Verde / Green	x1	60	285	120	3	0.09	mc. 0.00055
A132107-001	● Bio-lolla / Bio-husk	x1	60	285	120	3	0.09	mc. 0.00055

07 Jota sedia & sgabello | Sedile in tecnopolimero tappezzabile
Jota chair & stool | Technopolymer seat upholsterable



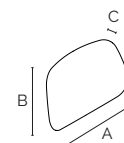
code	finishing	q.kit	q.pack	a	b	c	kg.x1	vol.x1
A132203-000	● Nero / Black	x1	20	400	380	8	0.95	mc. 0.0047
A132204-002	● Grigio / Grey	x1	20	400	380	8	0.95	mc. 0.0047
A132202-000	● Rosso / Red	x1	20	400	380	8	0.95	mc. 0.0047
A132216-000	● Verde / Green	x1	20	400	380	8	0.95	mc. 0.0047
A132207-000	● Bio-lolla / Bio-husk	x1	20	400	380	8	0.95	mc. 0.0047

08 Jota sedia & sgabello | Copertina sedile in tecnopolimero
Jota chair & stool | Seat technopolymer cover



code	finishing	q.kit	q.pack	a	b	c	kg.x1	vol.x1
A132203-001	● Nero / Black	x1	40	185	215	3	0.10	mc. 0.0008
A132204-001	● Grigio / Grey	x1	40	185	215	3	0.10	mc. 0.0008
A132202-001	● Rosso / Red	x1	40	185	215	3	0.10	mc. 0.0008
A132216-001	● Verde / Green	x1	40	185	215	3	0.10	mc. 0.0008
A132207-001	● Bio-lolla / Bio-husk	x1	40	185	215	3	0.10	mc. 0.0008

Accessori / Accessories



09 Jota sedia & sgabello | Pannellino per schienale in plastica tappezzabile
Jota chair & stool | Upholsterable plastic backrest panel

code	finishing	q.kit	q.pack	a	b	c	kg.x1	vol.x1
A132103-003	● Nero / Black	x1	30	395	255	5	0.40	mc. 0.0031

Componentistica varia / Miscellaneous components



10 Jota sedia & sgabello | PF2 - Paracolpi a testa bombata in polietilene
Jota chair & stool | PF2 - Polyethylene round-head buffer

code	finishing	q.kit chair	q.kit stool
134403-101	● Nero / Black	x4	x4



11 Jota sedia & sgabello | T14 - Puntale alettato a testa sferica - D.14
Jota chair & stool | T14 - Ribbed spherical head insert - D.14

code	finishing	q.kit chair	q.kit stool
134203-140	● Nero / Black	x2	x4



12 Jota sedia | IRA - Puntale alettato in polietilene - D.12
Jota chair | IRA - Polyethylene ribbed insert - D.12

code	finishing	q.kit chair
134203-030	● Nero / Black	x4

Edition
02/2024

albacomponents

albacomponents.it | info@albacomponents.it | +39 0423 969700
Metalmecanica Alba Srl | Via Boschier, 54/A - 31020 San Zenone degli Ezzelini (Italy)