

stelo

Height is
beauty

stelo

Height is
beauty



Progettato da
Shannon Sadler
Designed by
Shannon Sadler

Stelo: Height is beauty.

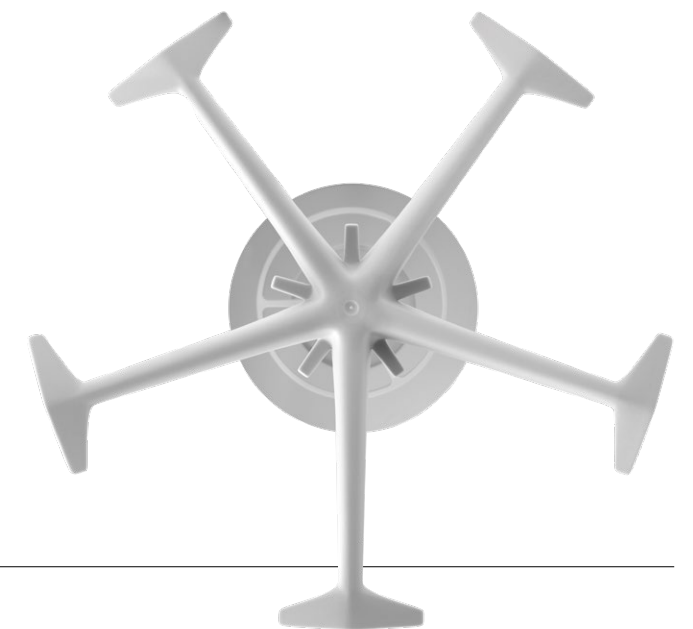
Stelo è il nuovo appendiabiti di AlbaComponents.

Estremamente funzionale, grazie al **semplice sistema di incastro** dei vari elementi, è rapido da montare e smontare.

Il **tubo in metallo da 40 mm**, disponibile in 4 diverse finiture, contribuisce a donare a **Stelo** un design snello e slanciato.

Di grande praticità sono la **testa girevole** e il comodo **portaombrelli**.

albacomponents



Stelo: Height is beauty.

Stelo is the new coat stand by AlbaComponents.

Extremely functional: the **simple interlocking system** of the elements make it quick to assemble and disassemble.

The **40mm metal tube** is available in 4 different finishes and lends **Stelo** a slimline and slender design.

The **swivel head** and handy **umbrella stand** are superbly practical features.

stile curato ed essenziale
> elegant and essential styling

pratico portaombrelli
> handy umbrella stand

BEYOND

Design

facile sistema di incastro
> easy assembly system

tubolare in metallo da 40 mm
> 40 mm metal tubing

bianco
white

bianco
white

grigio
grey

grigio
grey

nero
black

nero
black

cromato
chrome

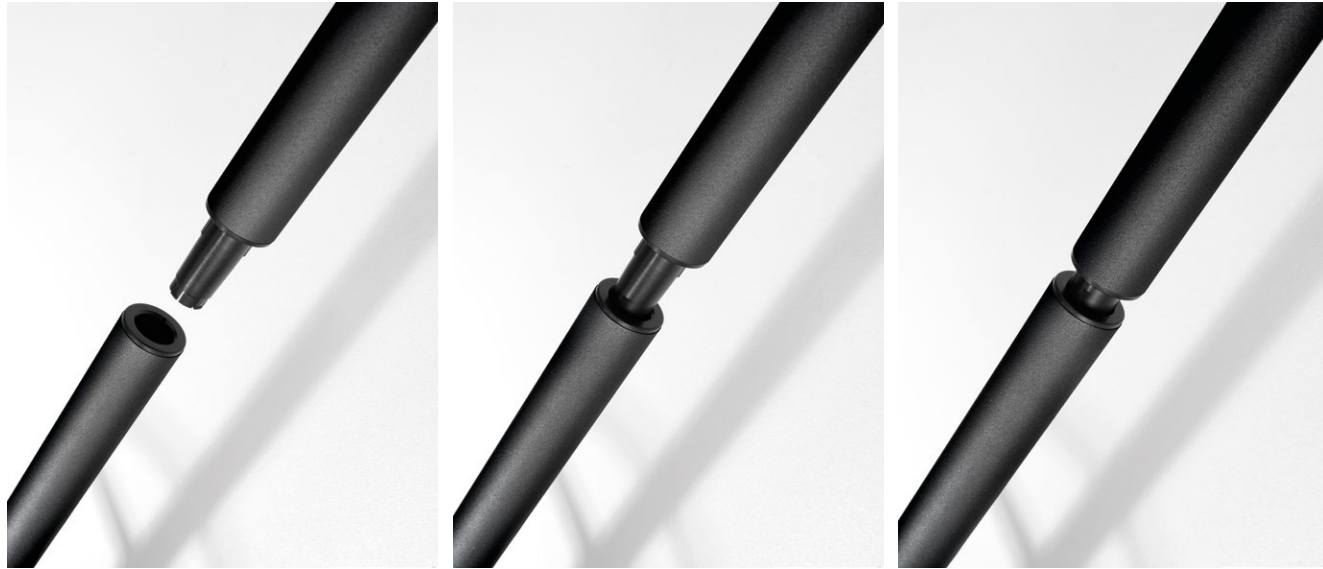
4 diverse finiture per il tubo in metallo, abbinare alle parti in plastica disponibili in 3 colori.

Metal tube available in 4 different finishes which match the 3 colours available for the plastic parts.



stelo height is beauty

stelo coat hanger plus

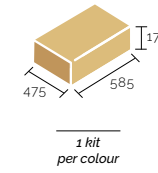


Un design curato nei minimi dettagli. Grazie ad un **semplice sistema di incastro**, le 3 sezioni del tubo di **Stelo** si possono assemblare e smontare in pochi secondi, con un semplice gesto.

Particolare attenzione è stata data anche al **sistema di imballo**, in cui ogni componente occupa pochissimo spazio.

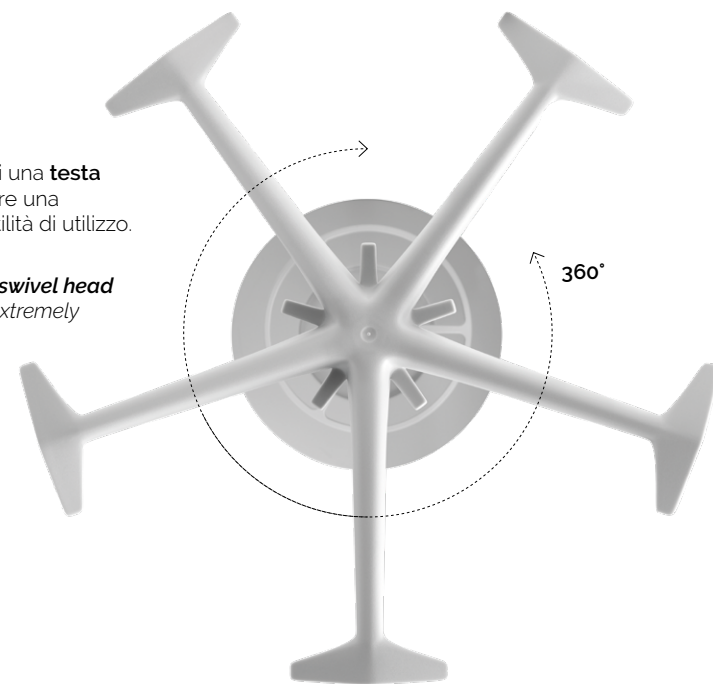
*Designed with meticulous attention to detail. The **simple interlocking system** means **Stelo's** 3 tube sections can be easily assembled and disassembled in a just few seconds.*

*Special attention has also been paid to the **product packing system**, ensuring each component takes up very little space.*

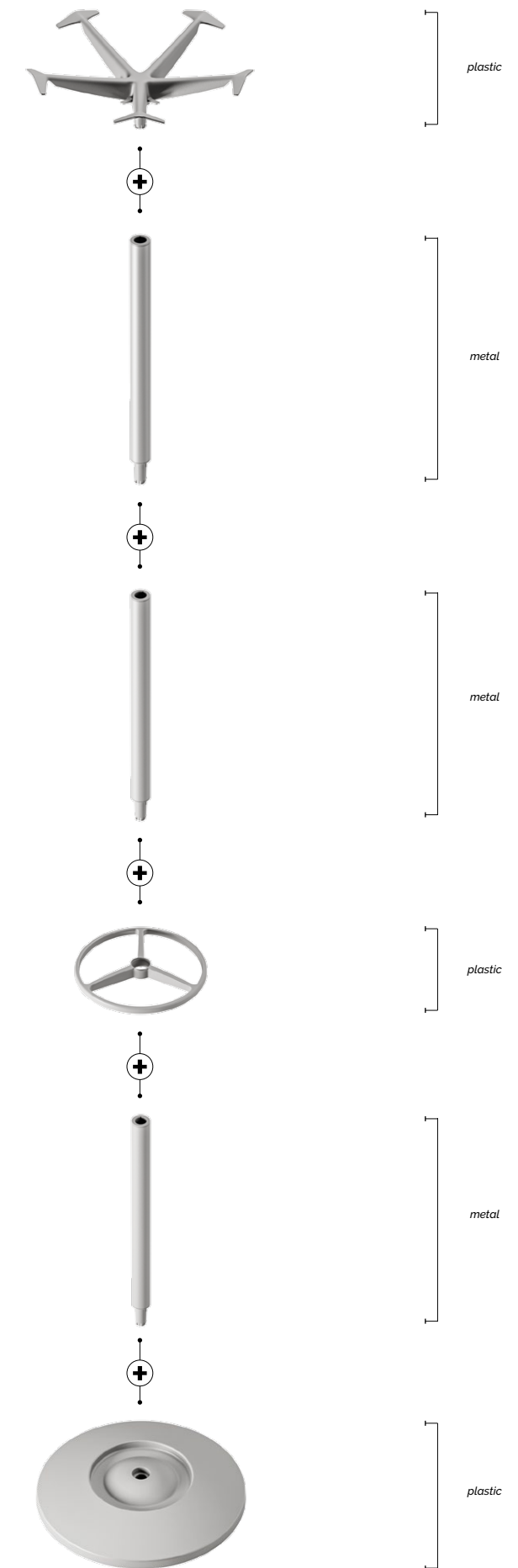


Stelo dispone di una **testa girevole** che offre una maggiore versatilità di utilizzo.

***Stelo** features a **swivel head** which makes it extremely versatile to use.*



stelo coat hanger assembly

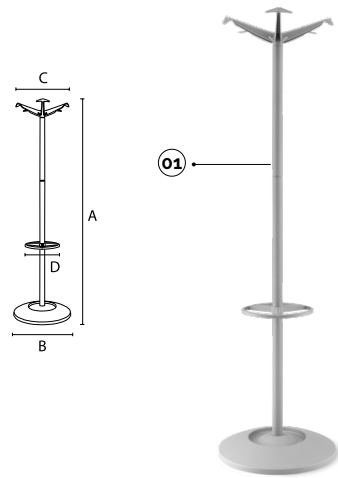


stelo height is beauty



stelo

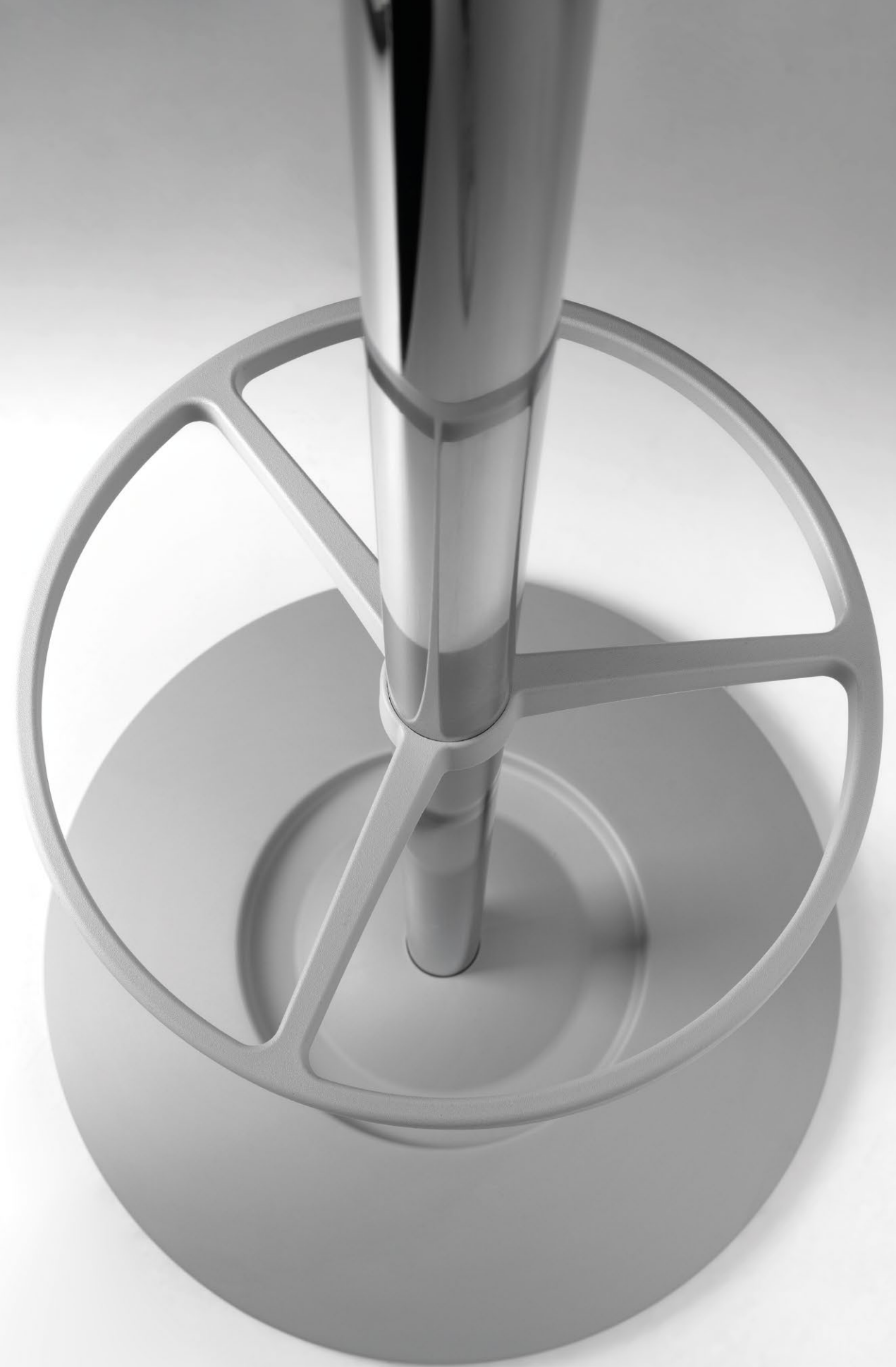
components/coat hanger



01 stelo-appendiabito a colonna con portaombrelli
stelo-coat hanger with umbrella stand

code	metal finishing	plastic finishing	q.kit	q.pack	a	ø b	ø c	ø d	kg.x1	vol.x1
110403-189	● nero/black	● nero/black	x1	48	1720	470	441	282	4.3	mc. 0.05
110404-189	● grigio/grey	● nero/black	x1	48	1720	470	441	282	4.3	mc. 0.05
110404-190	● grigio/grey	● grigio/grey	x1	48	1720	470	441	282	4.3	mc. 0.05
110405-189	○ bianco/white	● nero/black	x1	48	1720	470	441	282	4.3	mc. 0.05
110405-190	○ bianco/white	○ bianco/white	x1	48	1720	470	441	282	4.3	mc. 0.05
110410-189	● cromato/chrome	● nero/black	x1	48	1720	470	441	282	4.3	mc. 0.05
110410-190	● cromato/chrome	● grigio/grey	x1	48	1720	470	441	282	4.3	mc. 0.05

choose the finish that best suits your environment







download here
Stelo Catalogue

albacomponents



albacomponents.it

AlbaComponents by Metalmeccanica Alba srl

via Boschier, 54/A
Loc. Ca' Rainati
31020 San Zenone degli Ezzelini
TREVISO (Italy)

Tel. +39.0423.969700 r.a.
Fax +39.0423.964014
info@albacomponents.it
www.albacomponents.it